

# SB 293

## Bac de stockage 123 Kg

Article #:

Projet :

Quantité :



### Caractéristiques :

- Bac de stockage de glace pour glaçons Gourmets et Dice Cubes, glace en Grains, Supergrains, Nuggets et Cubelets
- Nouveau design contemporain aux lignes fluides.
- Support de pelle à glace pratique et hygiénique
- Carrosserie en acier inoxydable
- Isolation polyuréthane
- Liner polyéthylène haute densité, non corrosif, équipé d'angles arrondis faciles à nettoyer et résistant aux rayures et aux coups de pelle
- Encadrement de porte robuste résistant à un usage intensif
- Profil de porte arrondi facilitant l'accès pour améliorer la manipulation

### Données unitaires

Dimensions (LxPxH) 769 x 850 x 800 mm

Poids net 36 kg

### Colisage

Dimensions (LxPxH) 620 x 885 x 1060 mm

Poids net 50 kg

Bac	Compatibilité	Machine à glace
SB 293	✓	MXG 437-438-638-938
	CBT30/52AMCD	C 322-522-722
	✓	C 530-630-830-1030
	CBT30EMCD	MV 306-426-430
	✓	MV 456-460-606-806-1006
	CBT30EMCD	NW 307-308-507-508
	✓	NW 457-458-608-1008
	CBT30EFSD	N 622-922
	CBT30EFSD	MFN 46-47-56
	CBT30EFSD	MF 26-36-46-47-56-57-58-59

### LÉGENDE :

- ✓ : Combinaison parfaite entre la machine à glaçons et le conteneur
- : Découpe de la goulotte de glaçons effectuée lors de l'installation
- CBTxxxxxxxx : Couvercle indispensable

### Certifications



### AVIS IMPORTANT :

Les modèles et les spécifications peuvent être modifiés sans préavis. Cette fiche technique est destinée uniquement à des fins commerciales. Pour la documentation technique, veuillez consulter nos manuels de service

[www.scodif.fr](http://www.scodif.fr)  
[www.scotsman-ice.it](http://www.scotsman-ice.it)

Bac de stockage 123 Kg

# SB 293

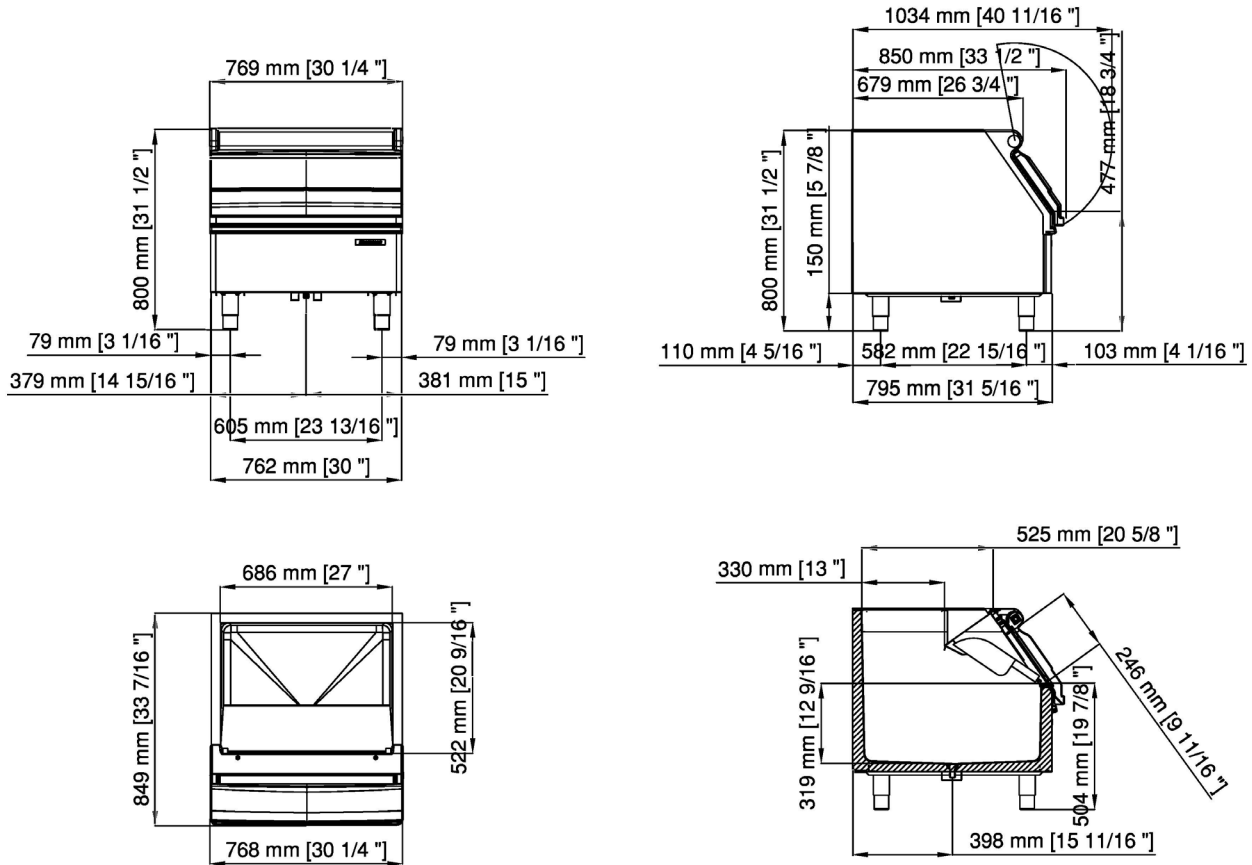
## Bac de stockage 123 Kg

Article #:

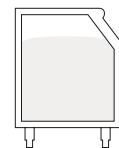
Projet :

Quantité :

Bac de stockage 123 Kg



Capacité de stockage (application)*	Capacité de stockage (AHRI)**	Volume interne
kg	kg	m <sup>3</sup>
123	96	0.250



(\* La capacité de stockage (Application) est calculée sur 90% du volume total x 545 kg/m<sup>3</sup>



(\*\*) La capacité de stockage (AHRI) est calculée sur 80% du volume total x 481 kg/m